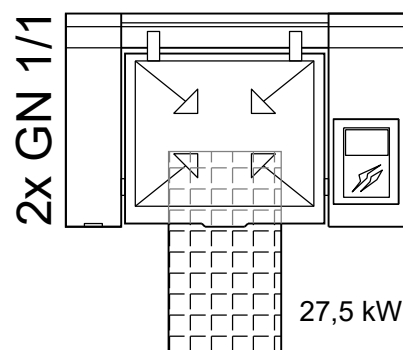
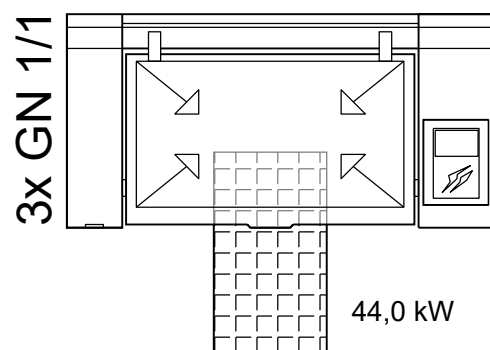


Jipa Universální Multifunkční Pánev

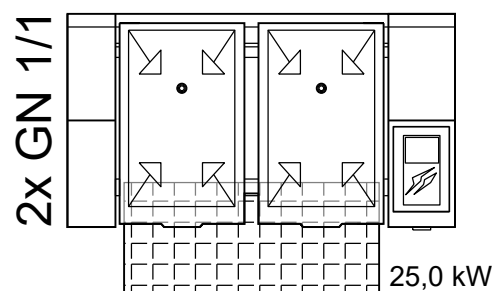
MKH 101 - 100l (28cm)
 MKH 101P - 100l - tlak
 MKH 101F - 75l - nízká (22cm)
 MKH 101FP - 75l - tlak, nízká



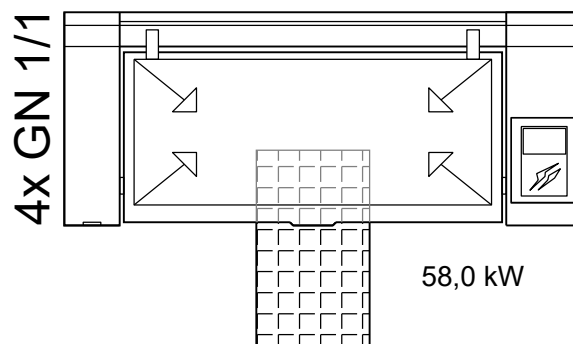
MKH 151 - 150l (28cm)
 MKH 151P - 150l - tlak
 MKH 151F - 110l - nízká (22cm)
 MKH 151FP - 110l - tlak, nízká



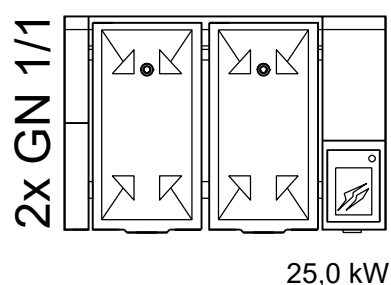
MKH 101D - 2x 40l



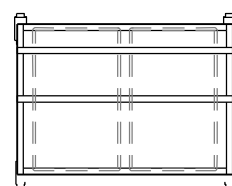
MKH 201 - 200l (28cm)
 MKH 201F - 150l - nízká (22cm)



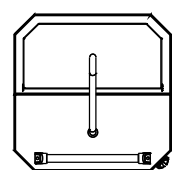
MKH 101DS - 2x 29l - stolní



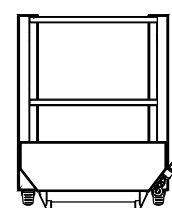
MANIPULAČNÍ VOZÍK NA
 VARNÉ A FRITOVACÍ KOŠE




OLEJOVÝ VOZÍK



MANIPULAČNÍ ELEKTRICKÝ VOZÍK



Tato dokumentace byla vypracována firmou JIPA International s.r.o. , která je jejím jediným vlastníkem, bez jehož souhlasu není možné tuto dokumentaci kopírovat a ani jinak veřejně rozšiřovat.

stupeň zpracování :			JIPA International s.r.o.	
zodp.projektant :			Formanská 6	
vypracoval :	Ing. Jitka Fraňková		149 00 Praha - Újezd u Průhonic	
kreslil :	Ing. Jitka Fraňková		e-mail: info@jipainternational.cz	
kontroloval :		http://www.jipainternational.cz		
název výkresu :	Jipa Universální Multifunkční Pánev		číslo zakázky :	
akce :	IKONY MKH - PŘEHLED		číslo výkresu :	
objednatel :			datum :	
investor :			měřítko :	1 : 30
			paré :	