

iiipa®

INTERNATIONAL

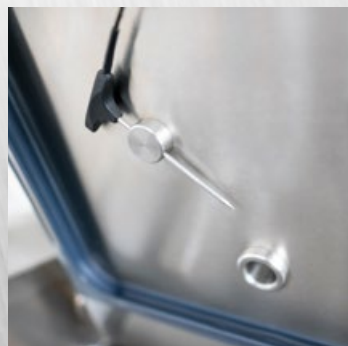




- Dotykový displej 12"
- Měrka množství tekutiny
- Elektromechanické vyklápění vany
- Automatické napouštění vody
- Odtok vody ze dna vany

- Sprcha s automatickým navíjením
- Vícebodová sonda pro měření teploty jádra suroviny

- Odvod nadbytečné páry
- Zásuvka 230 V/16 A + zásuvka USB



Multifunkční technologie pro snadné vaření, smažení, grilování...

Úspora



ÚSPORA ENERGIE



ÚSPORA MÍSTA



ÚSPORA VODY



ÚSPORA SUROVIN



ÚSPORA ČASU

Rozmanitost



VARIABILITA TEPELNÝCH ÚPRAV



ŠIROKÁ MODELOVÁ ŘADA



JAZYKOVÉ MUTACE



TVORBA A ÚPRAVA VLASTNÍCH RECEPTŮ



Z 90 % RECYKLOVATELNÝ

Flexibilita



NAHRAZUJE TRADIČNÍ TECHNOLOGIE



PARALELNÍ PŘÍPRAVA VÍCE POKRMŮ NA JEDNOM ZAŘÍZENÍ



SNADNÁ ÚDRŽBA



JEDNODUCHOST OVLÁDÁNÍ NA INTUITIVNÍM 12" DISPLEJI



ŠETRNÝ K ŽIVOTNÍMU PROSTŘEDÍ

OVLÁDACÍ PANEL



- digitální podpora
- správa receptů
- vždy stejný výsledek

- 12" Barevný dotykový displej
- Rychlá odezva
- Chemicky kalený
- Jazykové mutace
- Přednastavené technologické postupy
- Zobrazení informačních hlášení
- Zobrazení HACCP přímo na displeji
- Zobrazení průběhu úprav přímo na displeji

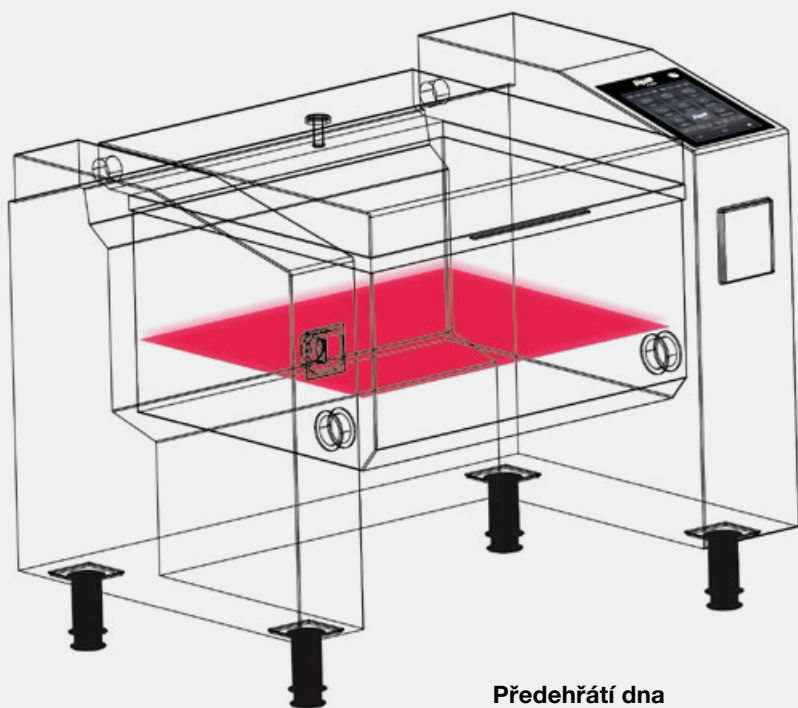


iipd DESIGN

- Centrální připojení vody, odpadu a elektřiny ze stěny nebo podlahy.
- Speciální dno s oboustranným svárem.
- Ovládací panel je možné umístit vlevo i vpravo.
- 12" dotykový displej.
- Odvod nadbytečné páry otvorem středu víka.
- Hygienické uchycení vícebodové sondy.
- Provedení pro umístění na stavební sokl nebo CN sokl.
- Měrka množství tekutiny.
- Elektrická Zásuvka a USB vstup umístěn v noze.
- Materiál AISI 304.
- Vana materiál AISI 316.

iipd STANDARD

- Automatický zdvih košů, poháněný samostatným motorem s možností použití i se zavřeným víkem.
- Snímač na rozpoznání zavěšení ramene košů.
- Bezpečnostní proces ovládání víka zabraňující úrazu.
- JPX 17 – Celoplošné vytápění tištěnými topnými tělesy.
- Izolovaná vana, zajišťuje minimální spotřebu el energie.
- Automatický systém napouštění vody.
- Dvourychlostní elektromechanické vyklápění vany.
- Vícebodová sonda.
- Integrovaná sprcha s automatickým navíjením.
- HACCP – systém analýzy rizika a stanovení kritických bodů.
- Připojení na internet.
- Servisní přístup z přední a horní části přístroje.
- Unikátní systém odtlakování bez přímé spotřeby vody.



JPX 17 – Plochá tištěná topná tělesa

- zajišťují rovnoměrné rozložení teploty po celé ploše
- maximální výkon s maximální přesností

Speciální dno pánve

- odolné proti poškrábání
- Zajišťuje přesnou regulaci teploty
- bez připalování bez překypění snadné čištění



**Předehřátí dna
na 180 °C z provozní teploty
do 3 minut**



**Rozsah teplot
30–250 °C**



ipd PŘÍSLUŠENSTVÍ



ELEKTRICKO- AKUMULÁTOROVÝ ZDVIŽNÝ VOZÍK

- Mobilní používání bez stálého připojení k síti
- snadná manipulace při vyprazdňování pánve
- bezpečnostní rukojeť
- bezpečnostní aretace napájecího kabelu
- snadné vyjmutí GN
- hygienická kolečka s aretací
- rozměr 600 × 780 × 990 mm
- hmotnost 55 kg
- nosnost 40 kg



FILTRAČNÍ OLEJOVÝ VOZÍK

- Bezpečné filtrování oleje
- vyjímatelný a omyvatelný filtr
- bezpečnostní aretace napájecího kabelu
- bezpečnostní rukojeť
- hygienická kolečka s aretací
- otočné napouštěcí rameno
- rozměr 625 × 625 × 1 150 mm
- hmotnost 65 kg
- kapacita 50 l



MANIPULAČNÍ VOZÍK NA VARNÉ A FRITOVACÍ KOŠE

- Snadné a bezpečné uložení, přeprava a odkapávání nádob
- vyjímatelná odkapová vana pro snadnou údržbu
- hygienická kolečka s aretací
- bezpečná manipulace
- rozměr 600 × 860 × 1 600 mm
- hmotnost 25 kg
- kapacita 6 košů

OSTATNÍ PŘÍSLUŠENSTVÍ

- Nerezový podstavec s pojezdy 101 DS
- Varný koš
- Fritovací koš
- Á la carte košíky
- Špachtle malá
- Špachtle velká
- Rameno na automatický zdvih košů
- Rošt na NT úpravu 1/1
- Síto na vypouštění
- Síto na halušky





INTERNATIONAL

JIPA International s.r.o.
Formanská 6, 149 00 Praha-Újezd
Česká republika

info@jipainternational.cz
www.jipainternational.cz

