

# JIPA JUMP 101DL

## (2x79l)



### Technická specifikace

Užitný objem:	2 x 79 litrů – dle DIN 18857
Kapacita GN:	2 x GN 1/1
Rozměr dna:	2 x 540 x 557 mm
Hloubka vany:	280 mm
Užitná plocha:	2 x 30 dm <sup>2</sup>
Celkový rozměr:	1756 x 850 x 1050 mm
Celkový instalovaný příkon:	36,9 kW
Napětí:	3 N AC 400 V
Jištění:	3 x 50 A
Váha:	395 kg
Přívod studené vody:	R3/4
Odpad vody:	DN - 50

### Technologie

Vaření  
Šetrné vaření  
Smažení  
Dušení  
Nízkoteplotní úpravy  
Grilování  
Restování  
Opékání  
Konfitování  
Sous – vide  
Noční vaření  
Teplota: 30 °C–250 °C.

### Ovládání

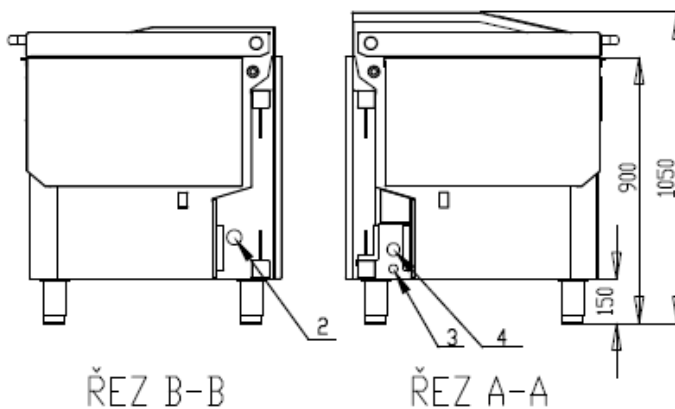
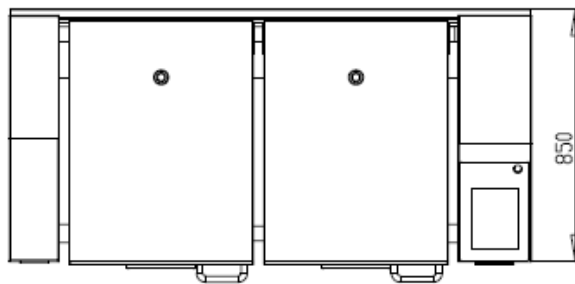
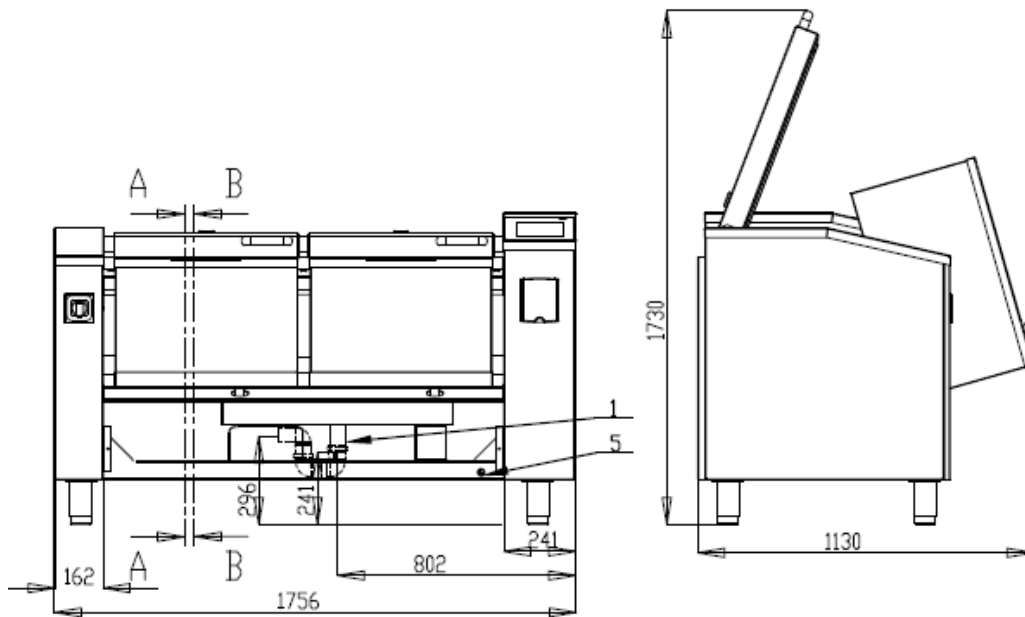
Automatický a manuální režim úpravy pokrmů  
Barevná dotyková obrazovka 12“ s intuitivním ovládáním  
Kompletní ovládání v českém jazyce  
Jazykové mutace  
Možnost uložení vlastních programů  
Technologické postupy  
Paměť pro 800 programů o 12 krocích  
Zobrazování průběhu úprav na displeji  
Přesné senzorické měření teplot  
Zobrazení poruchových hlášení na displeji  
Technické a servisní informace  
Uzamykání obrazovky

## Konstrukce

- Základní rám materiál AISI 304, minimální tloušťka 3 mm
- Kryt rámu materiál AISI 304
- Vana materiál AISI 316 s oboustranným svárem
- Robotické sváry vany z vnitřní i vnější strany
- Topný systém SUPER BLOCK JPX 17 zajišťuje rovnoměrné rozložení teploty
- Předehřátí dna na 180 °C z provozní teploty do 3 minut
- Dvojité robustní víko pro zamezení úniku tepla
- Odvod nadbytečné páry otvorem na středu víka
- Centrální připojení vody, odpadu a elektřiny
- Možnost sestavení více pánví do bloku bez mezer
- Certifikační značka CE, TÜV-SÜD

## Základní vybavení

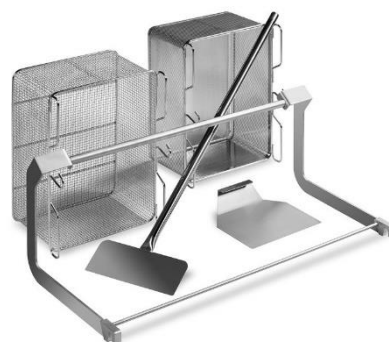
- Automatický systém napouštění vany s přesným dávkováním vody
- Měrka množství tekutiny
- Osa vyklápění vany umožňuje kompletní vyprázdnění
- Vícebodá sonda pro měření teploty jádra suroviny
- Integrovaný odpad ve dně vany s elektrickým uzávěrem
- Automatický zdvih košů – včetně možnosti vaření v koši i se zavřeným víkem
- Bezpečnostní snímač rozpoznání ramene košů
- Integrovaná sprcha s automatickým navíjením
- Integrovaná zásuvka 230 V /16 A
- Zásuvka USB pro zálohování dat
- Připojení na internet
- Provedení pro umístění na stavební nebo CNS sokl
- Zobrazení spotřeby energie na konci varného režimu



- ① Odpad DN 50
- ② Přívod vody
- ③ Přívod elektro
- ④ Síťová zásuvka RJ 4
- ⑤ Pospojení

## Doporučené příslušenství

- Rameno pro zdvih koše
- Varný a fritovací koš
- Špachtle malá
- Špachtle na omeletu
- Síto
- Síto na halušky



- Košíky Á la carte



- Elektricko – akumulátorový zdvižný vozík



- Rošt na nízkoteplotní úpravu

