

Upravení samovolného uvolnění mechanismu zajištění tlakového vaření

- 1) Pokud nedojde po automatickém odjištění víka k samovolnému uvolnění mechanismu zajištění, zobrazí se signalizace a je třeba zatlačit na víko směrem dolů, aby došlo k uvolnění mechanismu zajištění
- 2) Pomocí servisního ovládání otevřeme víko páneve

The screenshot displays the control interface for a pressure cooker, divided into two main sections: **Parametry** (Parameters) and **Servisní ovládání** (Service Control).

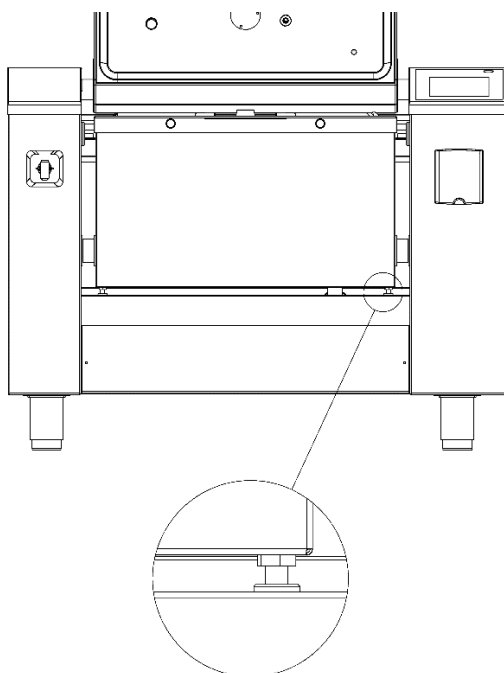
Parametry: Shows various operational data including:

- Time: 13:35, 00:00:00
- Production number: 0
- Temperature units: 0 °F
- Water pulse count: 407 imp
- Water pulse count per second: 84 imp
- Water max volume: 100 l
- Max temperature for opening: 100.0 °C
- Altitude: 240.0 m
- Pressure relief: checked
- Temperature measurement: 9.411 °C, 5.9% confidence
- Temperature measurement for plates:
 - deska 1: 19.8 °C
 - deska 2: 19.2 °C
 - v pánevi: 18.4 °C
 - jehla 1: 19.0 °C
 - jehla 2: 18.9 °C
 - jehla 3: 18.9 °C
 - topný blok 1: 18.9 °C
 - topný blok 2: 18.4 °C
 - v prostoru PLC 1: 24.8 °C

Servisní ovládání: Shows service control options:

- Time: 13:37, 00:00:00
- Service control status: Zapnutí servisního ovládání (checked)
- Buttons for: Topení, Voda-otevřít, Sprcha-zavřít, Pánev-narovnat, Pánev-vyklopit, Víko-zavřít, Víko-otevřít, Ventilátor, Měření polohy víka, Koše-dolů, Koše-nahoru, Zátka-otevřít, Akustická signalizace.
- Pressure relief button: Vypnutí blokace pánev/víko

- 3) Vyklopíme kompletně vanu do svislé pozice
- 4) Pro upravení samovolného uvolnění mechanismu zajištění po tlakovém vaření, přitáhneme o jednu otáčku šrouby pod vanou



- 5) Samovolné uvolnění mechanismu zajištění po tlakovém vaření, můžeme upravit také pomocí Dovření víka. To najdeme v Servisní úrovni, na stránce Parametry, Měření polohy víka, Dovření. Snížením procent dovření, bude víko silněji tlačit na vanu. Zvýšením procent dovření, bude víko slaběji tlačit na vanu

Měření polohy víka

-	0.5	9.411	0.5	+
	dovření	5.9%		
		7.0%		